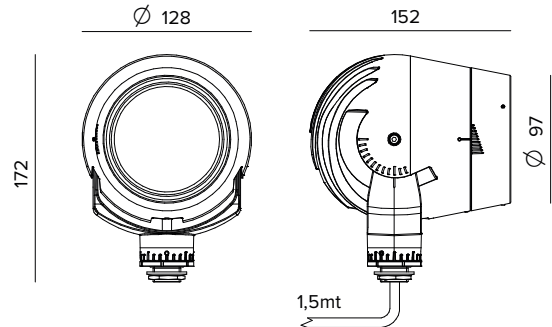


E012ZM840BT | VADER SOLO

Proiettore professionale da esterni orientabile equipaggiato con ottica zoom



I valori fotometrici dell'apparecchio sono consultabili nelle pagine successive



Le quote riportate sul disegno sono espresse in mm.

SORGENTE

LED Chip on Board ad alta efficienza Ra80 (4000K).

Classe di efficienza energetica: B

Potenza nominale: 35W

Flusso nominale: 5819lm

Indice resa cromatica: 80

Rf: 83

Rg: 97

CCT nominale: 4000K

Durata utile (L80/B10): 70000h tq +25°C

CARATTERISTICHE ILLUMINOTECNICHE

Ottica zoom composta da due elementi in PMMA operanti in combinazione, una lente TIR primaria fissa ed una secondaria di regolazione. La rotazione di 22° tramite l'anello frontale a tenuta della seconda lente permette l'escursione dello zoom tra l'apertura di fascio minima e massima, rispettivamente di 24° e 41°. Scala graduata di regolazione con passi di 2°. Predisposto per l'installazione di più accessori ottici combinati da ordinare separatamente.

Ottica:LENTE

Apertura di fascio: FL-MWFL

Rendimento ottico: Vedi fotometrie

Flusso apparecchio: Vedi fotometrie

Efficienza luminosa: Vedi fotometrie

Sicurezza fotobiologica: Conforme al gruppo di rischio basso RG1

CARATTERISTICHE MECCANICHE

Corpo in pressofusione di alluminio con 3 strati di protezione: anodizzazione, cataforesi e verniciatura di colore nero. Orientabilità del corpo ottico da -20° a +90° sul piano verticale e di 355° su quello orizzontale, con possibilità di bloccaggio del puntamento. Vetro frontale temperato extra-chiaro incollato a filo.

Colore e finitura: Nero

Peso: 2,15Kg

Grado di protezione: IP66

Resistenza meccanica: IK09

A motivo dell'evoluzione tecnologica dei componenti elettronici i dati indicati sono soggetti ad aggiornamento e quindi deve essere richiesta conferma in fase d'ordine. Flusso luminoso e potenza elettrica presentano tolleranze di +/-10% rispetto al valore indicato. tq +25°C (CIE 121).

Si riserva la facoltà di apportare modifiche tecniche.

CARATTERISTICHE ELETTRICHE

Alimentazione accessoria disponibile con driver elettronico ON-OFF, dimmerabile 0-10V e dimmerabile DALI da 1050mA.

Potenza apparecchio: 35W

Alimentazione: 1050mA

Classe di isolamento: CLASSE 3

Driver incluso: NO

Classe F: SI

Temperatura ambiente: -25°C / +50°C

INSTALLAZIONE

Il prodotto può essere installato in combinazione con uno degli svariati accessori installativi, da ordinare separatamente. Installazione a superficie su basi, picchetto, bollard, albero e su pali.

NOTE

Commissioning del sistema di regolazione tramite APP gratuita; l'intervento di un tecnico specializzato può essere quotato su richiesta.

GARANZIA

5 anni.

Targetti Sankey S.r.l.
Via Pratese, 164
50145 Firenze - Italy
Tel: +39 055 37911
targetti.com
targetti@targetti.com

CCIAA Firenze
Share Capital:
€ 500.000,00
VAT N. (IT):
01537660480
R.E.A: FI-275656

TARGETTI

E012ZM840BT | VADER SOLO
Proiettore professionale da esterni orientabile equipaggiato con ottica zoom



	4000K	H(m)	D(m)	Emax(lx)		
	Ra80		24°			
Fixture Power	35W	1	0.43	14513		
Source Flux	5819lm	2	0.87	3628		
Fixture Flux	3696lm	3	1.30	1613		
Efficacy	104lm/W	4	1.73	907		
TS2031	Imax=2494cd/klm	Imax	14513cd	5	2.16	581



	4000K	H(m)	D(m)	Emax(lx)		
	Ra80		41°			
Fixture Power	35W	1	0.74	6398		
Source Flux	5819lm	2	1.48	1600		
Fixture Flux	3572lm	3	2.22	711		
Efficacy	101lm/W	4	2.97	400		
TS2032	Imax=1100cd/klm	Imax	6398cd	5	3.71	256

SP / 1050MA

Flusso apparecchio	3696lm
Efficienza luminosa	104lm/W
Rendimento ottico	64%

MWFL / 1050MA

Flusso apparecchio	3572lm
Efficienza luminosa	101lm/W
Rendimento ottico	61%

A motivo dell'evoluzione tecnologica dei componenti elettronici i dati indicati sono soggetti ad aggiornamento e quindi deve essere richiesta conferma in fase d'ordine. Flusso luminoso e potenza elettrica presentano tolleranze di +/-10% rispetto al valore indicato. tq +25°C (CIE 121).

Si riserva la facoltà di apportare modifiche tecniche.

Targetti Sankey S.r.l.
 Via Pratese, 164
 50145 Firenze - Italy
 Tel: +39 055 37911
 targetti.com
 targetti@targetti.com

CCIAA Firenze
 Share Capital:
 € 500.000,00
 VAT N. (IT):
 01537660480
 R.E.A.: FI-275656

TARGETTI

E012ZM840BT | VADER SOLO

Proiettore professionale da esterni orientabile equipaggiato con ottica zoom

Codici a completamento

Alimentazione

Dimensioni LxHxP mm	Potenza	Alimentazione	Uscita in corrente	IP	Codice
129x30x42	40W MAX	220-240Vac	1050mA	IP20	A080EL
143x31x80	52W MAX	220-240Vac	1050mA	IP67	A081EL

Alimentatore elettronico ON-OFF.

Dimensioni LxHxP mm	Potenza	Alimentazione	Uscita in corrente	IP	Codice
124x22x79	50W MAX	220-240Vac	1050mA	IP20	A080DA
143x31x80	70W MAX	220-240Vac	1050mA	IP67	A081DA

Alimentatore DALI.

Accessori

Staffa



Colore	Codice
●	A044BT

Staffa per l'installazione dell'apparecchio su superficie.
Acciaio inossidabile verniciato a polvere.

Sistema di fissaggio



Colore	Codice
●	A040BT

Base tonda per l'installazione dell'apparecchio su superficie.
Alluminio verniciato a polvere (con staffa di fissaggio in acciaio inossidabile).



Colore	Codice
●	A041BT

Piastra per base tonda.
Acciaio inossidabile verniciato a polvere.
A041BT - Da completare con A040BT.



H mm	Colore	Codice
244	●	A047BT
844	●	A048BT

Picchetto con base per montaggio su superficie.



H mm	Colore	Codice
208	●	A050BT
808	●	A051BT

Picchetto per terreno.



Colore	Codice
●	A042BT

Base esagonale con foro per installazione del proiettore a superficie.
Rivestimento in alluminio pressofuso verniciato a polvere.
Base di fissaggio in acciaio inossidabile.



Colore	Codice
●	A043BT

Base esagonale cieca.
Rivestimento in alluminio pressofuso verniciato a polvere.
Base di fissaggio in acciaio inossidabile.

A motivo dell'evoluzione tecnologica dei componenti elettronici i dati indicati sono soggetti ad aggiornamento e quindi deve essere richiesta conferma in fase d'ordine. Flusso luminoso e potenza elettrica presentano tolleranze di +/-10% rispetto al valore indicato. tq +25°C (CIE 121).

Si riserva la facoltà di apportare modifiche tecniche.

Targetti Sankey S.r.l.
Via Pratese, 164
50145 Firenze - Italy
Tel: +39 055 37911
targetti.com
targetti@targetti.com

CCIAA Firenze
Share Capital:
€ 500.000,00
VAT N. (IT):
01537660480
R.E.A.: FI-275656

TARGETTI

E012ZM840BT | VADER SOLO

Proiettore professionale da esterni orientabile equipaggiato con ottica zoom

Sistema di fissaggio



Colore Codice

● **A052BT**

Aggancio su palo per proiettore singolo.
Alluminio anodizzato e verniciato a polvere.
Palo Ø 60mm.



Colore Codice

● **A053BT**

Aggancio su palo per due proiettori.
Alluminio anodizzato e verniciato a polvere.
Palo Ø 60mm (+/-2mm).



Ø mm H mm Colore Codice

50 232 ● **1E3785BT**

Picchetto per terreno.
Acciaio inossidabile verniciato a polvere.

Staffa



Colore Codice

● **A049BT**

Staffa per installazione su alberature.
Da completare con cinghia accessoria A023.
Acciaio inossidabile verniciato a polvere.

Sistema di fissaggio



L mm Codice

2000 **A023**

Cinghia per staffa (installazione su alberature).



Colore Codice

● **A045BT**

Base multipla per installazione su superficie di 2 proiettori.
Acciaio inossidabile verniciato a polvere.



Colore Codice

● **A046BT**

Base multipla per installazione su superficie di 3 proiettori.
Acciaio inossidabile verniciato a polvere.

A motivo dell'evoluzione tecnologica dei componenti elettronici i dati indicati sono soggetti ad aggiornamento e quindi deve essere richiesta conferma in fase d'ordine. Flusso luminoso e potenza elettrica presentano tolleranze di +/-10% rispetto al valore indicato. tq +25°C (CIE 121).

Si riserva la facoltà di apportare modifiche tecniche.

Targetti Sankey S.r.l.
Via Pratese, 164
50145 Firenze - Italy
Tel: +39 055 37911
targetti.com
targetti@targetti.com

CCIAA Firenze
Share Capital:
€ 500.000,00
VAT N. (IT):
01537660480
R.E.A: FI-275656

TARGETTI

E012ZM840BT | VADER SOLO

Proiettore professionale da esterni orientabile equipaggiato con ottica zoom

Schermo



Colore Codice

● **A036BT**

Schermo cilindrico.
Alluminio verniciato a polvere.
Versione corta.



Colore Codice

● **A037BT**

Schermo asimmetrico.
Alluminio verniciato a polvere.



Colore Codice

● **A038BT**

Schermo cilindrico.
Alluminio verniciato a polvere.
Versione lunga con vetro prismatico.

Filtro



Colore Codice

● **A039BT**

Filtro lama di luce.
Filtro rifrattivo in vetro ad effetto lama di luce.
Completo di anello portafiltri in lega di alluminio verniciato a polvere.

Connettore



Codice

1E2493

Box di connessione lineare IP68.
4 poli, di sezione max 2,5mm².
Diametro del cavo da 7 a 12mm.

Utensile



Codice

1E3305

Chiave di serraggio per il kit di connettori.

A motivo dell'evoluzione tecnologica dei componenti elettronici i dati indicati sono soggetti ad aggiornamento e quindi deve essere richiesta conferma in fase d'ordine. Flusso luminoso e potenza elettrica presentano tolleranze di +/-10% rispetto al valore indicato. tq +25°C (CIE 121).

Si riserva la facoltà di apportare modifiche tecniche.

Targetti Sankey S.r.l.
Via Pratese, 164
50145 Firenze - Italy
Tel: +39 055 37911
targetti.com
targetti@targetti.com

CCIAA Firenze
Share Capital:
€ 500.000,00
VAT N. (IT):
01537660480
R.E.A: FI-275656

TARGETTI

E012ZM840BT | VADER SOLO

Proiettore professionale da esterni orientabile equipaggiato con ottica zoom

Sistemi di controllo



Codice

1E3048

Unità di controllo wireless IP67 con interfaccia DALI.

Genera un bus DALI2 locale e ciò rende possibile la connessione diretta ad un driver LED con interfaccia DALI.

Il modulo può essere usato solo in un sistema chiuso e non può essere connesso ad una rete DALI esistente.

Il modulo è controllato in modalità wireless tramite applicazione Casambi per smartphone e tablet attraverso tecnologia Bluetooth 5.0.

I dispositivi creano automaticamente una rete mesh wireless adattiva, robusta ed affidabile permettendo di gestire in maniera semplice ed efficiente un numero elevato di apparecchi.

L'unità di controllo è preimpostata con profilo DALI 1CH, ovvero il dispositivo è in grado di controllare un singolo driver DALI con comandi broadcast.

Oltre a DALI broadcast, sono disponibili anche altre modalità di funzionamento, come:

- Pulsante (normalmente aperto)
- Unità di controllo 0/1-10V
- Unità di controllo DALI Tunable White DT8
- Sensore di presenza



Codice

1E4369

Extender IP67: unità di controllo wireless per driver LED con interfaccia di dimmerazione DALI basata su tecnologia Casambi.

Dispone di una uscita DALI2 tramite la quale si possono controllare fino a 40 apparecchi di illuminazione.

Con l'aggiunta di un ulteriore alimentatore BUS DALI esterno è possibile comandare fino a 64 apparecchi.

Extender IP67 è preimpostato sul profilo DALI broadcast, ovvero tutti gli apparecchi collegati ad esso sono dimmerabili allo stesso livello.

Oltre al DALI broadcast, sono disponibili altre modalità di funzionamento, come:

- EXTENDER DALI 8CH
- EXTENDER DALI Tunable White
- EXTENDER DALI 4CH
- EXTENDER DALI DT8 Tunable White

A motivo dell'evoluzione tecnologica dei componenti elettronici i dati indicati sono soggetti ad aggiornamento e quindi deve essere richiesta conferma in fase d'ordine. Flusso luminoso e potenza elettrica presentano tolleranze di +/-10% rispetto al valore indicato. tq +25°C (CIE 121).

Si riserva la facoltà di apportare modifiche tecniche.

Targetti Sankey S.r.l.
Via Pratese, 164
50145 Firenze - Italy
Tel: +39 055 37911
targetti.com
targetti@targetti.com

CCIAA Firenze
Share Capital:
€ 500.000,00
VAT N. (IT):
01537660480
R.E.A: FI-275656

TARGETTI